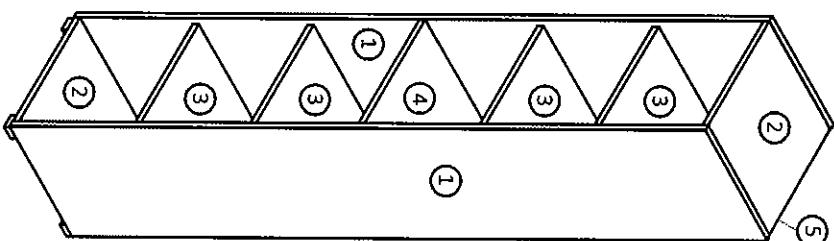
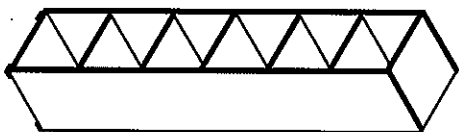


UPUTSTVA ZA MONTAŽU

KO-620



ELEMENTI PROIZVODA		
R.B.	NAZIV ELEMENTA	KOŠČENA DIMENZIJE
1	bočna stranica L+D	2kom 2100mm x 380mm
2	pod/strop	2kom 364mm x 376mm
3	polica	4kom 363mm x 380mm
4	fiksna polica	1kom 364mm x 376mm
5	leđa	1kom 2054mm x 384mm

1. SORTIRAJTE ELEMENTE IZ PAKETA I PRIPADAJUĆI OKOV PREMA SPECIFIKACIJI

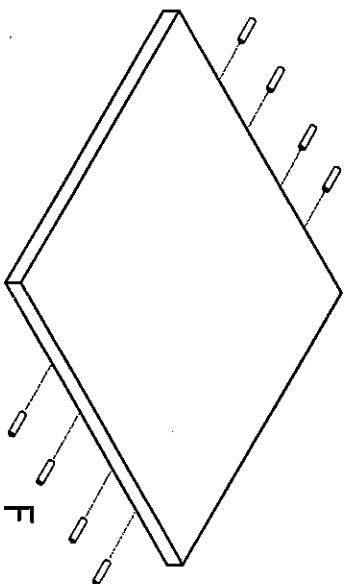
VAŽNO!

- OBAVEZNO PROČITAJTE UPUTE ZA MONTAŽU I SAČUVAJTE IH ZA BUDUĆU UPORABU!
- PAŽLJIVO UČVRSTITI RADI VAŠE I SIGURNOSTI DRUGIH LUDI
- NOSIVOST 60 kg
- PROIZVOD JE NAMJENJEN ISKLJUČIVO ZA KUĆNU UPORABU

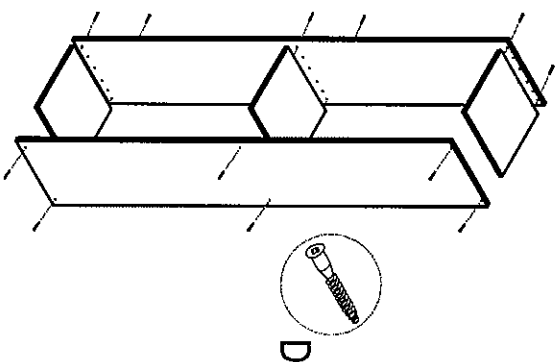
OKOV POTREBAN ZA MONTAŽU

OKOV	OPIS	KOLIČINA
A	Iv vijak 4x30	12 kom
B	PVC noža H=20	4 kom
C	Čavici	40 kom
D	Konfirnat 7x50	12 kom
E	Samolepjiva kapica	12 kom
F	Drevni tipil	24 kom
G	Nosač polica	16 kom

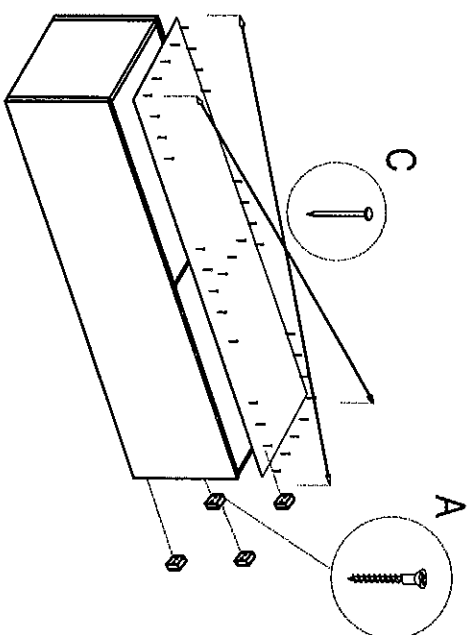
DETALJ 1. na POD I STROP 2, FIKSNU POLICU 4
-postavite drvene tiple(F) na odgovarajuća mjesta



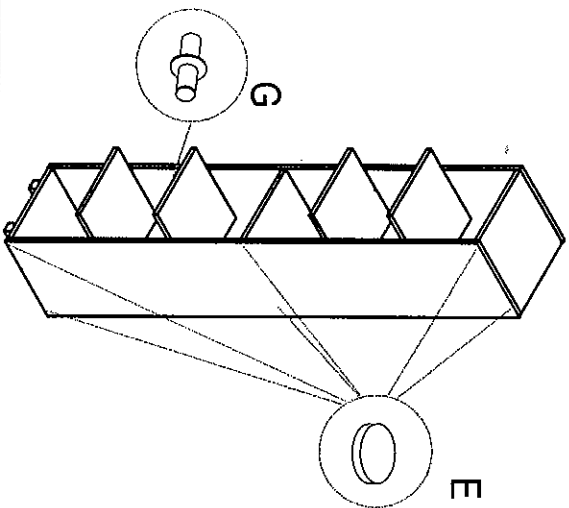
DETALJ 2 na STRANICU 1 pomoću konfirmata (D) pričvrstite POD I STROP 2, te FIKSNU POLICU 4



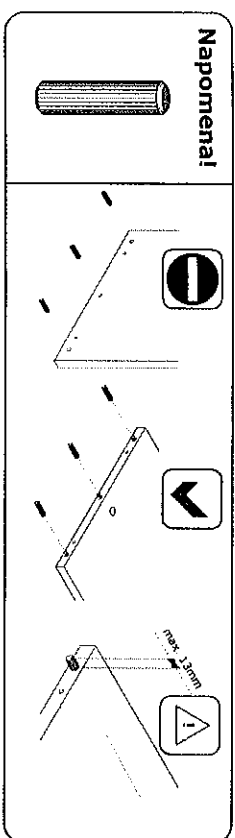
DETALJ 3. Postavite leđa 5 na korpus pomoću čavlića (C) te potom pričvrstite noge (B) pomoću vijaka (A). Dijagonale ormara moraju biti jednake.



DETALJ 4. Na stranice zaljepite samoljepljive kapice (E), postavite nosače polica (G) te na njih postavite POLICE 3



Napomena!



VAŽNO! – ČITAJ PAŽLJIVO!

UREDSKI NAMJEŠTAJ „IDEA“ KO-620

UPUTE ZA MONTAŽU:

- PAŽLJIVO PROČITAJTE UPUTE ZA MONTAŽU
- PRIPREMITE SVE DIJELOVE NAMJEŠTAJA
- PRIKUPITE I PROVJERITE OKOVE ZA MONTAŽU
- PRIPREMITE POTREBAN ALAT
- PRIPREMITE PROSTOR ZA MONTAŽU
- POČNITE MONTIRATI
- ZA MONTAŽU NA ZID TREBA KORISTITI ADEKVATNE VIJKE (KNAUF itd.)
- SAČUVAJTE OVE UPUTE ZA BUDUĆU UPORABU
- PROIZVOD JE NAMJENJEN ISKLJUČIVO ZA KUĆNU UPORABU



NEMOTTE UPOTREBLJAVATI SILU PRILIKOM SKLAPANJA, NAKON NEKOG VREMENA PONOVO PRITEGNITE VIJKE, ČUVAJTE UPUTE ZA MONTAŽU,

U SLUČAJU NEDOSTATAKA NEKOG DIJELA NAJBOLJE ĆE BITI DA KONTAKTIRATE PRODAJNO MJESTO

UPUTE ZA ODRŽAVANJE:

- PAŽLJIVO OBRISATI PRAŠINU
- PREBRISATI ČISTOM, MEKOM TKANINOM NAVLAŽENOM U BLAGOJ OTOPINI SAPUNA ILI DETERDŽENTA



ZABRANJENA JE UPOTREBA KEMIKALIJA ILI BILO KAKVIH POMOĆNIH SREDSTAVA ZA RIBANJE, JAKIH SREDSTAVA ZA ČIŠĆENJE ILI ĆELIČNE VUNE, ZABRANIENO JE ČIŠĆENJE SA PREVIŠE VODE (VLAGE)

	PAPIR	LAMINAT	LAK	DRVO	TEKSTIL
OTOPINA SAPUNA	○	○	○	○	○
OTOPINA DETERDŽENTA		○	○		
POSEBNA NAPOMENA PROIZVOĐAČA					○

JAMSTVENI LIST

Br. _____

Proizvod: _____

Broj fakture: _____

Datum prodaje: _____

Žig i popis prodavaonice: _____

TEHNIČKA UPUTSTVA: _____

Proizvod je namijenjen upotrebi u zatvorenom prostoru na sljedećim uvjetima:

- a) relativna vlažna 50-70 %
- b) najpogodnija temperatura 15-25 °C
- c) ne smije biti izložen direktnoj sunčevoj svjetlosti
- d) udaljenost od izvora topline 50-100 cm, ovisno o jačini izvora
- e) namještaj postaviti obavezno u vodoravnom položaju
- f) namještaj prije upotrebe ostaviti otvoreni najmanje 12 sati da se provjetri od eventualnog stajanja u skladištu i radi provjetravanja eventualno nakupljenih mirisa

ODRŽAVANJE:

- a) prašinu s površine namještaja skidati sa flanelskom krpom ili mekom četkom
- b) na lakirane dijelove namještaja ne stavljati vruće predmete (posude, glasila, el. katala i grijalice)
- c) otklopa vrata na káp ne opteređivati ter posloji mogućnosti loma
- d) površine namještaja mogu se osvijetliti razblaženim alkoholom, ispecirane dijelove namještaja dopušteno je čistiti četkom i usisavačem
- e) zaprljane dijelove tkanina može se čistiti i blagim sredstvom za čišćenje, kao što je acetin, a mlako sredstvima koja razaraju sintetičke materijale i boje. Nije dopušteno mokro čišćenje i glačanje

UVJETI JAMSTVA

- Jamstvo daje pravo na besplatne popravke u roku od jedne godine počevši od dana kupnje, i to za kvarove nastale u izradi ili materijalu. Za svi proizvedenu robu osiguravamo rezervne dijelove u trajanju od 5 godina. Proizvođač će u roku jamstva otkloniti sve skrivene kvarove ili nedostatke koji su postojali prije normalna prodaje kupcu, osim ako je do kvara ili nedostatka došlo nepravilnom uporabom, i to - ako je kupljena roba izložena sunčevom zrakama te promjenli boju (javorov furnir u tom slučaju požuti) ili si - ako je kupljena roba izložena prevetloj vlazi, toplini ili suhom zraku ispod 50% vlažnosti - ako je do oštećenja, nedostatka ili kvara na kupljeni robi došlo uslijed nepažljivog i nemanjenskog rukovanja, ili uslijed mehaničkih ili fizičkih oštećenja nakon kupnje (oštećenja pri transportu, udarci, ogrebotine, lomovi, itd.)
- Troskovi prijevoza i prijemna osobe robe u roku jamstvenog roka od kupaca u tvornicu i nazad snosi proizvođač. U slučaju manjeg popravka jamstveni rok se produkuje onoliko koliko je kupač bio lišen uporabe stvari. Međutim, ako je kod neispravnog funkcioniranja izvršena zamjena stvari ili njezin bitni popravak jamstveni rok pođlje usli ponovno samo za taj dio.
- Ako se popravak proizvoda ne izvrši u roku od 45 dana, reklamirajući od dana prijave kvara, proizvođač će na zahtjev kupca taj proizvod zamijeniti novim, ispravnim proizvodom ili vratiti plaćenu svotu.
- Pravo na besplatne popravke preslaje ako je oštećenje uzrokovano višom silom ili ako su bilo kakve popravke izvršile neovlaštene osobe.
- Istekom jamstvenog roka, besplatna podržavanja su: skladištenje.
- Obratite pažnju na broj fakture, datum prodaje te žig i popis prodavaoca - prodavaonice, jer se bez pravilno ispunjenog jamstvenog lista neće priznati.
- Proizvođač jamči ispravno funkcioniranje proizvoda u jamstvenom roku pod uvjetom pridržavanja svih uputstva za korišćenje.

J A M S T V E N I L I S T Br. _____

Servisna služba vodi se u Virovitić Poduzetnička zona II Br. 24 33 000.

Tel.: 033 / 725-300, Fax: 033-721-059

Ako u vašem nijestu postoji naša prodavaonica, molimo da se prethodno javite kod njih.

Distributer: _____

Zemlja porijekla: HRVATSKA

Proizvođač: JAVOROVIĆ d.o.o.
33000 Virovitica, Jana Vlačinskog 44, Hrvatska

Program: KORPUSNI NAMJEŠTAJ
Proizvod: Otvoreni poličar KO-620
Dimenzije: 40x212x38

Materijal izrade proizvoda:

Osnovna konstrukcija, police, stranice ladica, okvir ogledala, završne ploče: troslojna ploča iverica 18,22,25 i 36 mm oplemenjena folijom. Fronte vrata i ladica; troslojna ploča iverica 18mm oplemenjena folijom/lakirana MDF ploča 18mm/ alu okvir + staklo. Rubovi: ABS rubna traka 0,5mm,1,0mm,2,0mm Leđa lesomal 4 mm. Ogledala, police: staklo. Vodilice ladica: oblikovani lim 1,2mm. Vodilice kliznih vrata: metalni sistemi kliznih vrata. Okov: metalni spojni elementi, odmične i podizne spojnice, nosači polica i vješalica, prihvatnici vrata i ladica, okov za montažu na zid. Površinska obrada: lak za drvo.

IZVOD IZ REZULTATA ISPITIVANJA

- izdržljivost – trajnost	QI
- otpornost površine	QI
- kakvoća materijala i izrade	QI

Uvjeti kakvoće: QI-posebno visoki, QII-visoki, QIII-osnovni
Temeljem izvješća br. 031928-001-12

Ispitivanje kakvoće izvršio EUROINSPEKT – drvokontrola
Preradovićeve 31a ZAGREB

Po normi: HRN D.E2.105.